



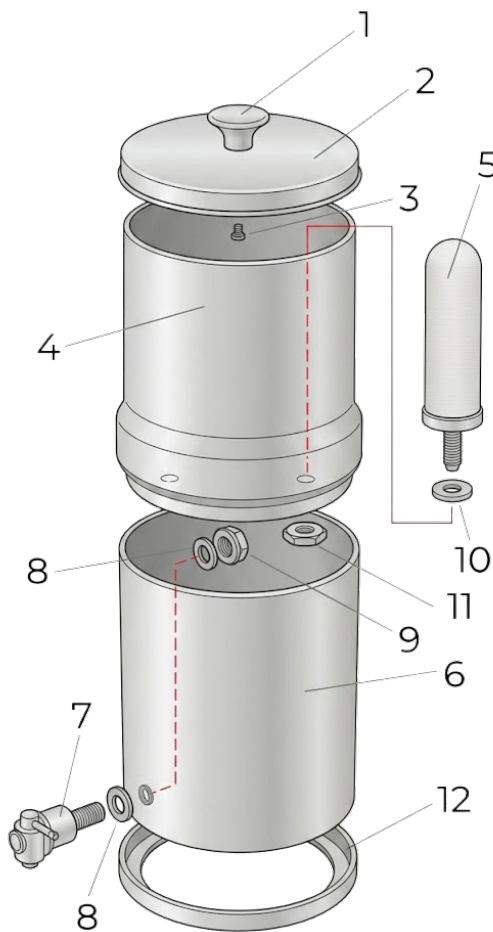
MANUAL DO UTILIZADOR

Filtros de água por gravidade – gama Pure Filters

INSTRUÇÕES DE UTILIZAÇÃO DO PURIFICADOR DE ÁGUA

Filtração por gravidade – guia de instalação e manutenção

FILTRO DE GRAVIDADE – VISTA EXPLODIDA



LISTA DE PEÇAS

- 1 Botão da tampa
- 2 Tampa
- 3 Parafuso do botão
- 4 Reservatório superior
- 5 Filtro
- 6 Reservatório inferior
- 7 Torneira
- 8 Anilhas da torneira
- 9 Porca da torneira
- 10 Junta de vedação
- 11 Porca de fixação
- 12 Junta de estabilidade

INSTRUÇÕES DE MONTAGEM DO PURIFICADOR DE ÁGUA

Uma higiene perfeita é muito importante. Para evitar qualquer contaminação do seu purificador de água, **lave bem as mãos e limpe todas as peças com água limpa** antes de proceder à montagem, prestando especial atenção aos dois reservatórios.

1

Desembale as peças e os elementos filtrantes. Verifique se está tudo completo com a lista disponível na página 2.

2

Coloque o botão (1) na tampa (2) inserindo o parafuso (3) pelo orifício da tampa e aparafuse o botão. Aperte apenas com a mão.

3

Coloque a junta de vedação (10) na parte roscada do filtro (5).

4

Coloque o filtro (5) com a sua junta dentro do reservatório superior (4).

5

Fixe o filtro aparafusando a porca de fixação no suporte roscado. Repita os passos 3, 4 e 5 para instalar todos os filtros.

6

Em sistemas com mais orifícios do que elementos filtrantes (sistemas expansíveis), coloque os tampões nos orifícios vazios.

7

Coloque a anilha de aço inoxidável e depois a junta de borracha (8) na parte roscada da torneira (7).

8

Insira a torneira (7) no orifício da câmara inferior (6). Coloque a segunda junta (8) com a sua anilha de aço inoxidável no interior e fixe-as com a porca da torneira (9). Aperte firmemente apenas com a mão, sem forçar.

9

Coloque o reservatório superior (4) sobre o reservatório inferior (6) e coloque a tampa (2).

10

A junta de estabilidade (12) é colocada sob o reservatório inferior.

INSTALAÇÃO DE UM NOVO FILTRO DE ÁGUA POR GRAVIDADE

1

Retire o filtro da embalagem e coloque a junta de vedação de borracha na sua rosca.

2

Insira o filtro com a sua junta no reservatório superior e fixe-o com a porca de fixação fornecida. Tenha cuidado para não apertar demasiado.

3

Encha completamente a câmara superior com água.

4

Descarte esta água filtrada esvaziando completamente o compartimento inferior. Repita isto 2 a 3 vezes. O filtro está agora pronto para utilização.

Notas

Nos filtros com carvão, é normal observar um depósito escuro na água quando o filtro é instalado pela primeira vez e a água passa por ele. Este depósito desaparecerá depois de o filtro ter sido enxaguado (conforme descrito nos pontos 3 e 4 acima).

O filtro pode demorar até 45 minutos a saturar completamente para atingir o caudal máximo. Este tempo pode variar dependendo da água filtrada.



Para descobrir este produto e a sua instalação em vídeo, visite o canal de YouTube da Pure Filters :
https://www.youtube.com/@Pure_Filters_

PROTOCOLO DE LAVAGEM DOS FILTROS COLDSTREAM FTO+

Para garantir uma água sem sabor e eliminar quaisquer resíduos de fabrico (como partículas cerâmicas), siga este protocolo detalhado :

Lavagem dos filtros FTO+ antes da instalação

Preparação inicial

- Enxague cada filtro sob água fria corrente durante 2 minutos.
- Utilize uma esponja suave para loiça ou um pano de microfibra ligeiramente abrasivo para limpar suavemente a superfície exterior dos filtros. Isto remove os resíduos sem danificar a cerâmica.

Instalação dos filtros

- Aparafuse cuidadosamente os filtros no reservatório superior do seu sistema.
- Certifique-se de que as juntas de silicone estão bem posicionadas para evitar fugas.

Lavagem do sistema completo

Primeiros ciclos de filtração

- Encha o reservatório superior com água limpa.
- Deixe a água filtrar completamente para o reservatório inferior.
- **Importante** : esvazie esta água depois de cada ciclo, pois pode conter partículas do processo de fabrico do filtro. Estas partículas não são prejudiciais para a saúde.

Número de ciclos recomendados

- Repita este processo durante 2 a 3 ciclos completos. Isto garante que todos os resíduos de fabrico sejam eliminados.

LIMPEZA DOS RESERVATÓRIOS

Reservatório superior e inferior

- Limpe cuidadosamente os reservatórios com uma esponja suave ou um pano de microfibra ligeiramente abrasivo e água morna com sabão.
- Enxague bem os reservatórios para remover qualquer vestígio de sabão ou resíduo.


Frequência de limpeza

- Limpe os reservatórios pelo menos uma vez por mês, ou com maior frequência se notar depósitos ou resíduos.

Nota importante sobre resíduos cerâmicos

- O resíduo cerâmico observado durante os primeiros ciclos de filtração não é prejudicial para a saúde.
- Estas partículas inertes, resultantes do processo de fabrico do filtro, são totalmente seguras para o consumo humano.

Informações adicionais

- Este protocolo elimina eficazmente o sabor a cerâmica ou quaisquer resíduos de fabrico dos filtros.
 - Após a conclusão destas etapas, a sua água filtrada estará limpa, sem sabor ou resíduos.
- 

PROLONGAR A VIDA ÚTIL DO FILTRO DE ÁGUA

Se, após vários meses de utilização, o caudal diminuir, é possível prolongar a vida útil do filtro e melhorar o caudal de modo a que recupere o seu desempenho original.

1

Retire o filtro do seu alojamento e limpe cuidadosamente a superfície exterior do filtro com uma esponja limpa, sem produtos de limpeza, sob água fria.

2

Volte a montar o filtro conforme indicado na página 4.

Notas : Lave sempre bem as mãos antes e depois de limpar o filtro. Recomendamos substituir o filtro a cada 6 meses.

A equipa Pure Filters agradece a sua compra e a sua confiança.

*Se tiver alguma pergunta sobre a utilização ou manutenção, não hesite em contactar-nos
ou consultar o seu consultor Pure Filters.*

PURE FILTERS

Web : www.pure-filters.shop