



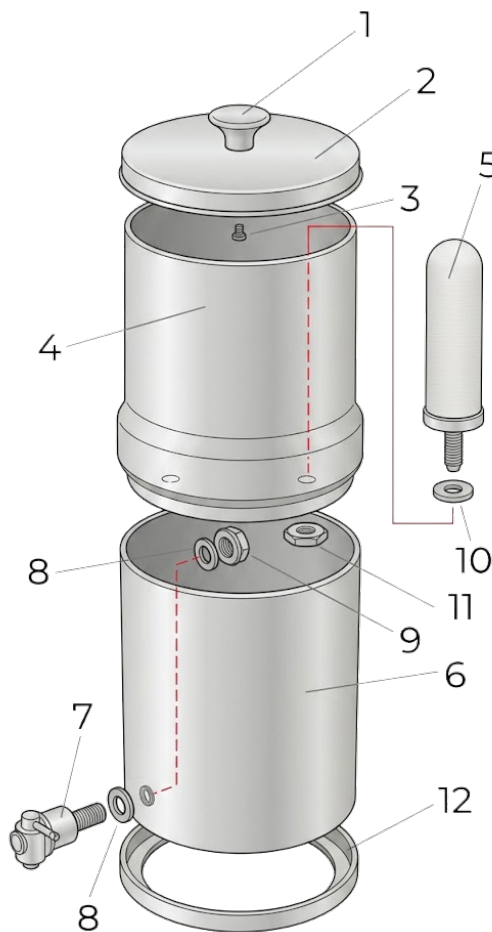
GEBRUIKERSHANDLEIDING

Waterfilters op basis van zwaartekracht – Pure Filters reeks

GEBRUIKSAANWIJZING VAN DE WATERZUIVERAAR

Zwaartekrachtfiltratie – installatie- en onderhoudsgids

ZWAARTEKRACHTFILTER – UITEENGETROKKEN WEERGAVE



ONDERDELENLIJST

- 1 Dekselknop
- 2 Deksel
- 3 Schroef van de dekselknop
- 4 Bovenste tank
- 5 Filter
- 6 Onderste tank
- 7 Kraan
- 8 Kraanringen
- 9 Kraanmoer
- 10 Afdichtring
- 11 Borgmoer
- 12 Stabiliteitsring

MONTAGE-INSTRUCTIES VOOR DE WATERZUIVERAAR

Perfekte hygiëne is heel belangrijk. Om besmetting van uw waterzuiveraar te voorkomen, **was uw handen grondig en maak alle onderdelen schoon met zuiver water** voordat u begint met de montage, met extra aandacht voor beide tanks.

- 1 Pak de onderdelen en filterelementen uit. Controleer of alles compleet is met de lijst op pagina 2.
- 2 Plaats de knop (1) op het deksel (2) door de schroef (3) door het gat in het deksel te steken en de knop erop te schroeven. Alleen met de hand vastdraaien.
- 3 Plaats de afdichtring (10) op het schroefdraad van de filter (5).
- 4 Plaats de filter (5) met afdichtring in de bovenste tank (4).
- 5 Zet de filter vast door de borgmoer op de schroefdraadhouder te draaien. Herhaal stap 3, 4 en 5 om alle filters te plaatsen.
- 6 Bij systemen met meer gaten dan filterelementen (uitbreidbare systemen) plaatst u de tankpluggen in de lege gaten.
- 7 Plaats de roestvrijstalen ring en daarna de rubberring (8) op het schroefdraad van de kraan (7).
- 8 Steek de kraan (7) in het gat van de onderste kamer (6). Plaats de tweede ring (8) met roestvrijstalen ring aan de binnenzijde en zet vast met de kraanmoer (9). Goed met de hand vastdraaien, niet te strak.
- 9 Plaats de bovenste tank (4) op de onderste tank (6) en zet het deksel (2) erop.
- 10 De stabiliteitsring (12) wordt onder de onderste tank geplaatst.

INSTALLATIE VAN EEN NIEUWE ZWAARTEKRACHT-WATERFILTER

1

Haal de filter uit de verpakking en plaats de rubberen afdichtring op het schroefdraad.

2

Plaats de filter met afdichtring in de bovenste tank en zet vast met de meegeleverde borgmoer. Niet te strak vastdraaien.

3

Vul de bovenste kamer volledig met water.

4

Giet dit gefilterde water weg door de onderste kamer volledig te legen. Herhaal dit 2 tot 3 keer. De filter is nu klaar voor gebruik.

Opmerkingen

Bij filters met koolstof is het normaal dat er een donker bezinksel in het water verschijnt wanneer de filter voor het eerst wordt gebruikt. Dit bezinksel verdwijnt nadat de filter is gespoeld (zoals beschreven in punt 3 en 4 hierboven).

Het kan tot 45 minuten duren voordat de filter volledig verzadigd is en de maximale doorstromingsnelheid bereikt. Deze tijd kan variëren afhankelijk van het gefilterde water.



Ontdek dit product en de installatie op video via het Pure Filters YouTube-kanaal :
https://www.youtube.com/@Pure_Filters_

SPOELPROTOCOL VOOR COLDSTREAM FTO+ FILTERS

Om smaakloos water te garanderen en eventuele productieresten (zoals keramische deeltjes) te verwijderen, volgt u dit gedetailleerde protocol :

Spelen van de FTO+ filters vóór installatie

Eerste voorbereiding

- Spoel elke filter 2 minuten onder koud stromend water.
- Gebruik een zachte afwasspons of een licht schurende microvezeldoek om het buitenoppervlak van de filters zachtjes schoon te maken. Dit verwijdert resten zonder het keramiek te beschadigen.

Installatie van de filters


- Schroef de filters voorzichtig in de bovenste tank van uw systeem.
- Zorg dat de siliconenringen goed geplaatst zijn om lekkage te voorkomen.

Spelen van het volledige systeem

Eerste filtratiecycli

- Vul de bovenste tank met schoon water.
- Laat het water volledig in de onderste tank filteren.
- **Belangrijk** : giet dit water na elke cyclus weg, het kan deeltjes uit het productieproces van de filter bevatten. Deze deeltjes zijn niet schadelijk voor de gezondheid.

Aanbevolen aantal cycli

- Herhaal dit proces voor 2 tot 3 volledige cycli. Dit zorgt ervoor dat alle productieresten worden verwijderd.
- 

REINIGING VAN DE TANKS

Bovenste en onderste tank

- Maak de tanks voorzichtig schoon met een zachte spons of een licht schurende microvezeldoek en warm water met zeep.
- Spoel de tanks goed om alle sporen van zeep of resten te verwijderen.


Reinigingsfrequentie

- Maak de tanks minstens één keer per maand schoon, of vaker als u afzettingen of resten opmerkt.

Belangrijke opmerking over keramische resten

- Het keramische bezinksel dat tijdens de eerste filtratiecyclus wordt waargenomen, is niet schadelijk voor de gezondheid.
- Deze inerte deeltjes, afkomstig van het productieproces van de filter, zijn volkomen veilig voor menselijke consumptie.

Extra informatie

- Dit protocol verwijdert effectief de keramische smaak of eventuele productieresten van de filters.
 - Na het volgen van deze stappen is uw gefilterde water zuiver, zonder smaak of resten.
- 

LEVENSDUUR VAN DE WATERFILTER VERLENGEN

Als de doorstromingsnelheid na enkele maanden gebruik afneemt, kunt u de levensduur van de filter verlengen en de doorstromingsnelheid verbeteren zodat deze zijn oorspronkelijke prestaties terugkrijgt.

1

Haal de filter uit de behuizing en maak het buitenoppervlak voorzichtig schoon met een schone schuurspons, zonder schoonmaakmiddelen, onder koud water.

2

Monteer de filter opnieuw zoals beschreven op pagina 4.

Opmerkingen : Was uw handen altijd grondig voor en na het reinigen van de filter. Wij raden aan de filter elke 6 maanden te vervangen.

*Het Pure Filters team bedankt u voor uw aankoop en uw vertrouwen.
Heeft u vragen over gebruik of onderhoud, neem dan gerust contact met ons op
of raadpleeg uw Pure Filters adviseur.*

PURE FILTERS

Web : www.pure-filters.shop

 Pure
Filters