



**Pure
Filters**

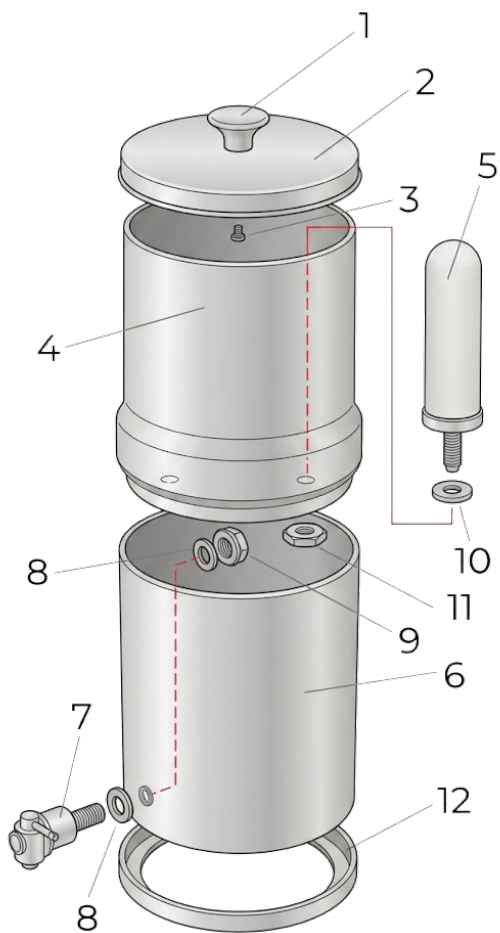
MANUALE D'USO

Filtri ad acqua a gravità – gamma Pure Filters

ISTRUZIONI PER L'USO DEL DEPURATORE D'ACQUA

Filtrazione a gravità – guida all'installazione e alla manutenzione

FILTRO A GRAVITÀ – VISTA ESPLOSA



ELENCO DEI PEZZI

- 1 Pomello del coperchio
- 2 Coperchio
- 3 Vite del pomello
- 4 Serbatoio superiore
- 5 Filtro
- 6 Serbatoio inferiore
- 7 Rubinetto
- 8 Rondelle del rubinetto
- 9 Dado del rubinetto
- 10 Guarnizione di tenuta
- 11 Dado di fissaggio
- 12 Guarnizione di stabilità

ISTRUZIONI DI MONTAGGIO DEL DEPURATORE D'ACQUA

Un'igiene perfetta è molto importante. Per evitare qualsiasi contaminazione del depuratore d'acqua, **lavatevi bene le mani e pulite tutti i componenti con acqua limpida** prima di procedere al montaggio, prestando particolare attenzione ai due serbatoi.

1

Disimballate i componenti e gli elementi filtranti. Verificate che tutto sia completo con l'elenco disponibile a pagina 2.

2

Posizionate il pomello (1) sul coperchio (2) inserendo la vite (3) nel foro del coperchio e avvitate il pomello su di essa. Avvitate a mano.

3

Posizionate la guarnizione di tenuta (10) sulla parte filettata del filtro (5).

4

Posizionate il filtro (5) con la sua guarnizione all'interno del serbatoio superiore (4).

5

Fissate il filtro avvitando il dado di fissaggio sul supporto filettato. Ripetete i passaggi 3, 4 e 5 per installare tutti i filtri.

6

Per i sistemi con più fori che elementi filtranti (sistemi espandibili), posizionate i tappi nei fori vuoti.

7

Posizionate la rondella in acciaio inox, poi la guarnizione in gomma (8) sulla parte filettata del rubinetto (7).

8

Inserite il rubinetto (7) nel foro della camera inferiore (6). Posizionate la seconda guarnizione (8) con la sua rondella inox all'interno e fissate il tutto con il dado del rubinetto (9). Serrate bene e solo a mano, senza forzare.

9

Posizionate il serbatoio superiore (4) sul serbatoio inferiore (6) e posizionate il coperchio (2).

10

La guarnizione di stabilità (12) si installa sotto il serbatoio inferiore.

INSTALLAZIONE DI UN NUOVO FILTRO AD ACQUA A GRAVITÀ

1

Togliete il filtro dalla confezione e posizionate la guarnizione in gomma sulla sua filettatura.

2

Inserite il filtro con la sua guarnizione nel serbatoio superiore e fissatelo con il dado di fissaggio fornito. Fate attenzione a non serrare troppo il dado.

3

Riempite completamente la camera superiore con acqua.

4

Eliminate questa acqua filtrata svuotando completamente il comparto inferiore. Ripetete questa operazione 2 o 3 volte. Il filtro è ora pronto per l'uso.

Note

Per i filtri contenenti carbone, è normale notare un deposito scuro nell'acqua quando il filtro viene installato per la prima volta e l'acqua passa attraverso di esso. Questo deposito scomparirà una volta che il filtro sarà stato sciacquato (come descritto ai punti 3 e 4 sopra).

Possano essere necessari fino a 45 minuti perché il filtro si impregni completamente e raggiunga il flusso massimo. Questo tempo può variare in base all'acqua filtrata.



Per scoprire questo prodotto e la sua installazione in video, visitate il canale YouTube di Pure Filters :
https://www.youtube.com/@Pure_Filters_

PROTOCOLLO DI LAVAGGIO DEI FILTRI COLDSTREAM FTO+

Per garantire un'acqua senza sapore ed eliminare ogni residuo di fabbricazione (come le particelle di ceramica), seguite questo protocollo dettagliato :

Lavaggio dei filtri FTO+ prima dell'installazione

Preparazione iniziale

- Sciacquate ogni filtro sotto un getto d'acqua fredda per 2 minuti.
- Utilizzate una spugna morbida per piatti o un panno in microfibra leggermente abrasivo per pulire delicatamente la superficie esterna dei filtri. Questo permette di rimuovere eventuali residui senza danneggiare la ceramica.

Installazione dei filtri

- Avvitare con cura i filtri nel serbatoio superiore del vostro sistema.
- Assicuratevi che le guarnizioni in silicone siano posizionate correttamente per evitare qualsiasi perdita.

Lavaggio del sistema completo

Primi cicli di filtrazione

- Riempite il serbatoio superiore con acqua limpida.
- Lasciate filtrare completamente l'acqua nel serbatoio inferiore.
- **Importante** : svuotate quest'acqua dopo ogni ciclo, poiché può contenere particelle provenienti dal processo di fabbricazione dei filtri. Queste particelle non sono pericolose per la salute.

Numero di cicli raccomandati

- Ripetete questo processo per 2 o 3 cicli completi. Questo garantisce che tutti i residui di fabbricazione vengano eliminati.

PULIZIA DEI SERBATOI

Serbatoio superiore e inferiore

- Pulite con cura i serbatoi con una spugna morbida o un panno in microfibra leggermente abrasivo, e acqua tiepida saponata.
- Sciacquate abbondantemente i serbatoi per eliminare ogni traccia di sapone o residui.


Frequenza di pulizia

- Pulite i serbatoi almeno una volta al mese, o più frequentemente se notate depositi o residui.

Nota importante sui residui di ceramica

- I residui di ceramica osservati nei primi cicli di filtrazione non sono nocivi per la salute.
- Queste particelle inerti, derivanti dal processo di fabbricazione dei filtri, sono totalmente sicure per il consumo umano.

Informazioni complementari

- Questo protocollo permette di eliminare efficacemente il sapore di ceramica o qualsiasi residuo di fabbricazione dei filtri.
 - Una volta completati questi passaggi, la vostra acqua filtrata sarà pulita, senza sapore né residui.
- 

PROLUNGARE LA DURATA DI VITA DEL FILTRO AD ACQUA

Se, dopo diversi mesi di utilizzo, il flusso diminuisce, è possibile prolungare la durata di vita del filtro e migliorare il flusso affinché ritrovi le sue prestazioni iniziali.

1

Togliete il filtro dalla sua sede e pulite con cura la superficie esterna del filtro con una spugnetta abrasiva pulita, senza detersivi, sotto acqua fredda.

2

Rimontate il filtro come indicato a pagina 4.

Note : Lavatevi sempre bene le mani prima e dopo la pulizia del filtro. Raccomandiamo di sostituire il filtro ogni 6 mesi.

*Il team Pure Filters vi ringrazia per il vostro acquisto e la vostra fiducia.
Se avete domande sull'uso o sulla manutenzione, non esitate a contattarci
o a rivolgervi al vostro consulente Pure Filters.*

PURE FILTERS

Web : www.pure-filters.shop