



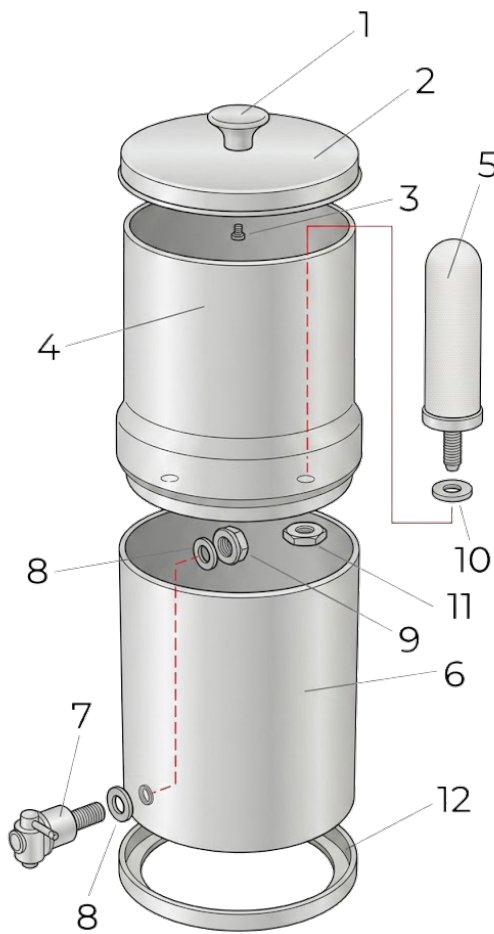
MANUAL DE USUARIO

Filtros de agua por gravedad – gama Pure Filters

INSTRUCCIONES DE USO DEL PURIFICADOR DE AGUA

Filtración por gravedad – guía de instalación y mantenimiento

FILTRO DE GRAVEDAD – VISTA DESPIEZADA



LISTA DE PIEZAS

- 1 Pomo de la tapa
- 2 Tapa
- 3 Tornillo del pomo
- 4 Depósito superior
- 5 Filtro
- 6 Depósito inferior
- 7 Grifo
- 8 Arandelas del grifo
- 9 Tuerca del grifo
- 10 Junta de estanqueidad
- 11 Tuerca de fijación
- 12 Junta de estabilidad

INSTRUCCIONES DE MONTAJE DEL PURIFICADOR DE AGUA

Una higiene perfecta es muy importante. Para evitar cualquier contaminación de su purificador de agua, **lávese bien las manos y limpie todas las piezas con agua limpia** antes de proceder al montaje, prestando especial atención a ambos depósitos.

1

Desembale las piezas y los elementos filtrantes. Compruebe que todo esté completo con la lista disponible en la página 2.

2

Coloque el pomo (1) sobre la tapa (2) insertando el tornillo (3) por el orificio de la tapa y enrosque el pomo. Apriete solo a mano.

3

Coloque la junta de estanqueidad (10) en la parte roscada del filtro (5).

4

Coloque el filtro (5) con su junta dentro del depósito superior (4).

5

Fije el filtro enroscando la tuerca de fijación en el soporte roscado. Repita los pasos 3, 4 y 5 para instalar todos los filtros.

6

En sistemas con más orificios que elementos filtrantes (sistemas ampliables), coloque los tapones en los orificios vacíos.

7

Coloque la arandela de acero inoxidable y luego la junta de goma (8) en la parte roscada del grifo (7).

8

Inserte el grifo (7) en el orificio de la cámara inferior (6). Coloque la segunda junta (8) con su arandela de acero inoxidable por dentro y fíjelas con la tuerca del grifo (9). Apriete firmemente solo a mano, sin forzar.

9

Coloque el depósito superior (4) sobre el depósito inferior (6) y ponga la tapa (2).

10

La junta de estabilidad (12) se coloca debajo del depósito inferior.

INSTALACIÓN DE UN NUEVO FILTRO DE AGUA POR GRAVEDAD

1

Retire el filtro de su envoltorio y coloque la junta de goma en su rosca.

2

Inserte el filtro con su junta en el depósito superior y fíjelo con la tuerca de fijación suministrada. Tenga cuidado de no apretar demasiado.

3

Llene completamente la cámara superior con agua.

4

Deseche esta agua filtrada vaciando por completo el compartimento inferior. Repita esto 2 o 3 veces. El filtro ya está listo para su uso.

Notas

En los filtros con carbón, es normal observar un depósito oscuro en el agua cuando el filtro se instala por primera vez y el agua pasa a través de él. Este depósito desaparecerá una vez que el filtro se haya enjuagado (como se describe en los puntos 3 y 4 anteriores).

El filtro puede tardar hasta 45 minutos en saturarse por completo para alcanzar el caudal máximo. Este tiempo puede variar según el agua que se filtre.



Para descubrir este producto y su instalación en vídeo, visite el canal de YouTube de Pure Filters :
https://www.youtube.com/@Pure_Filters_

PROTOCOLO DE LAVADO DE LOS FILTROS COLDSTREAM FTO+

Para garantizar un agua sin sabor y eliminar cualquier residuo de fabricación (como partículas cerámicas), siga este protocolo detallado :

Lavado de los filtros FTO+ antes de la instalación

Preparación inicial

- Enjuague cada filtro bajo agua fría corriente durante 2 minutos.
- Utilice una esponja suave para platos o un paño de microfibra ligeramente abrasivo para limpiar con cuidado la superficie exterior de los filtros. Esto elimina los residuos sin dañar la cerámica.

Instalación de los filtros

- Enrosque con cuidado los filtros en el depósito superior de su sistema.
- Asegúrese de que las juntas de silicona estén bien colocadas para evitar fugas.

Lavado del sistema completo

Primeros ciclos de filtración

- Llene el depósito superior con agua limpia.
- Deje que el agua se filtre por completo hacia el depósito inferior.
- **Importante** : vacíe esta agua después de cada ciclo, ya que puede contener partículas del proceso de fabricación del filtro. Estas partículas no son perjudiciales para la salud.

Número de ciclos recomendados

- Repita este proceso durante 2 o 3 ciclos completos. Esto garantiza que se eliminen todos los residuos de fabricación.

LIMPIEZA DE LOS DEPÓSITOS

Depósito superior e inferior

- Limpie con cuidado los depósitos con una esponja suave o un paño de microfibra ligeramente abrasivo y agua tibia con jabón.
- Aclare bien los depósitos para eliminar cualquier resto de jabón o residuo.


Frecuencia de limpieza

- Limpie los depósitos al menos una vez al mes, o con mayor frecuencia si observa depósitos o residuos.

Nota importante sobre los residuos cerámicos

- El residuo cerámico observado durante los primeros ciclos de filtración no es perjudicial para la salud.
- Estas partículas inertes, resultantes del proceso de fabricación del filtro, son totalmente seguras para el consumo humano.

Información adicional

- Este protocolo elimina eficazmente el sabor a cerámica o cualquier residuo de fabricación de los filtros.
 - Una vez completados estos pasos, su agua filtrada estará limpia, sin sabor ni residuos.
- 

PROLONGAR LA VIDA ÚTIL DEL FILTRO DE AGUA

Si, tras varios meses de uso, el caudal disminuye, es posible prolongar la vida útil del filtro y mejorar el caudal para que recupere su rendimiento original.

1

Retire el filtro de su alojamiento y limpie con cuidado la superficie exterior del filtro con una esponja limpia, sin productos de limpieza, bajo agua fría.

2

Vuelva a montar el filtro como se indica en la página 4.

Notas : Lávese siempre bien las manos antes y después de limpiar el filtro. Recomendamos cambiar el filtro cada 6 meses.

*El equipo de Pure Filters le agradece su compra y su confianza.
Si tiene alguna pregunta sobre el uso o el mantenimiento, no dude en contactarnos
o consultar a su asesor de Pure Filters.*

PURE FILTERS

Web : www.pure-filters.shop

 Pure
Filters