



**Pure
Filters**

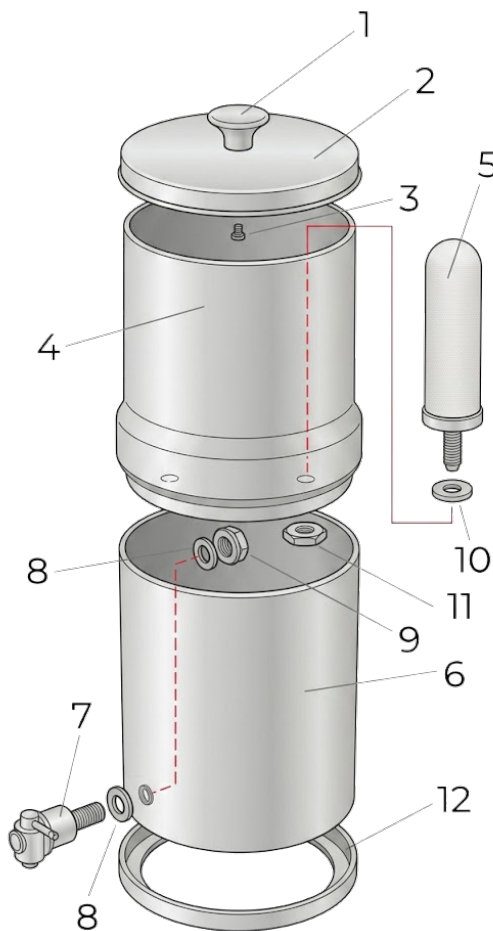
BENUTZERHANDBUCH

Schwerkraft-Wasserfilter – Pure Filters Serie

BEDIENUNGSANLEITUNG FÜR DEN WASSERREINIGER

Schwerkraftfiltration – Installations- und Wartungsanleitung

SCHWERKRAFTFILTER – EXPLOSIONSDARSTELLUNG



TEILELISTE

- 1 Deckelknopf
- 2 Deckel
- 3 Schraube des Deckelknopfs
- 4 Oberer Behälter
- 5 Filter
- 6 Unterer Behälter
- 7 Hahn
- 8 Hahnscheiben
- 9 Hahnmutter
- 10 Dichtung
- 11 Befestigungsmutter
- 12 Stabilitätsdichtung

MONTAGEANLEITUNG FÜR DEN WASSERREINIGER

Perfekte Hygiene ist sehr wichtig. Um jede Kontamination Ihres Wasserreinigers zu vermeiden, **waschen Sie sich gründlich die Hände und reinigen Sie alle Teile mit klarem Wasser**, bevor Sie mit der Montage beginnen. Achten Sie dabei besonders auf die beiden Behälter.

- 1 Packen Sie die Teile und Filterelemente aus. Prüfen Sie anhand der Liste auf Seite 2, ob alles vollständig ist.
- 2 Setzen Sie den Knopf (1) auf den Deckel (2), indem Sie die Schraube (3) durch das Loch im Deckel führen, und schrauben Sie den Knopf darauf. Nur von Hand anziehen.
- 3 Setzen Sie die Dichtung (10) auf das Gewinde des Filters (5).
- 4 Setzen Sie den Filter (5) mit seiner Dichtung in den oberen Behälter (4) ein.
- 5 Befestigen Sie den Filter, indem Sie die Befestigungsmutter auf die Gewindehalterung schrauben. Wiederholen Sie die Schritte 3, 4 und 5, um alle Filter einzusetzen.
- 6 Bei Systemen mit mehr Löchern als Filterelementen (erweiterbare Systeme) setzen Sie die Verschlussstopfen in die leeren Löcher.
- 7 Setzen Sie die Edelstahlscheibe und danach die Gummidichtung (8) auf das Gewinde des Hahns (7).
- 8 Führen Sie den Hahn (7) in das Loch der unteren Kammer (6) ein. Setzen Sie die zweite Dichtung (8) mit ihrer Edelstahlscheibe von innen ein und fixieren Sie alles mit der Hahnmutter (9). Nur von Hand fest anziehen, ohne zu überdrehen.
- 9 Setzen Sie den oberen Behälter (4) auf den unteren Behälter (6) und setzen Sie den Deckel (2) auf.
- 10 Die Stabilitätsdichtung (12) wird unter dem unteren Behälter angebracht.

INSTALLATION EINES NEUEN SCHWERKRAFT-WASSERFILTERS

1

Nehmen Sie den Filter aus der Verpackung und setzen Sie die Gummidichtung auf das Gewinde.

2

Setzen Sie den Filter mit seiner Dichtung in den oberen Behälter ein und befestigen Sie ihn mit der mitgelieferten Befestigungsmutter. Ziehen Sie die Mutter nicht zu fest an.

3

Füllen Sie die obere Kammer vollständig mit Wasser.

4

Entsorgen Sie dieses gefilterte Wasser, indem Sie die untere Kammer vollständig entleeren. Wiederholen Sie diesen Vorgang 2 bis 3 Mal. Der Filter ist jetzt einsatzbereit.

Hinweise

Bei Filtern mit Aktivkohle ist es normal, eine dunkle Ablagerung im Wasser zu sehen, wenn der Filter zum ersten Mal installiert wird und Wasser durch ihn fließt. Diese Ablagerung verschwindet, nachdem der Filter gespült wurde (wie in den Punkten 3 und 4 oben beschrieben).

Es kann bis zu 45 Minuten dauern, bis sich der Filter vollständig vollgesogen hat, um den maximalen Durchfluss zu erreichen. Diese Dauer kann je nach gefiltertem Wasser variieren.



Um dieses Produkt und seine Installation im Video zu entdecken, besuchen Sie den YouTube-Kanal von Pure Filters :

https://www.youtube.com/@Pure_Filters_

SPÜLPROTOKOLL FÜR COLDSTREAM FTO+ FILTER

Um geschmacksneutrales Wasser zu gewährleisten und alle Herstellungsrückstände (wie Keramikpartikel) zu entfernen, befolgen Sie dieses detaillierte Protokoll :

Spülen der FTO+ Filter vor der Installation

Erste Vorbereitung

- Spülen Sie jeden Filter 2 Minuten lang unter einem Strahl kalten Wassers.
- Verwenden Sie einen weichen Schwamm oder ein leicht scheuerndes Mikrofasertuch, um die Aussenfläche der Filter sanft zu reinigen. So lassen sich eventuelle Rückstände entfernen, ohne die Keramik zu beschädigen.

Installation der Filter

- Schrauben Sie die Filter sorgfältig in den oberen Behälter Ihres Systems.
- Stellen Sie sicher, dass die Silikondichtungen richtig positioniert sind, um jegliches Lecken zu vermeiden.

Spülen des gesamten Systems

Erste Filterzyklen

- Füllen Sie den oberen Behälter mit klarem Wasser.
- Lassen Sie das Wasser vollständig in den unteren Behälter filtern.
- **Wichtig** : Entleeren Sie dieses Wasser nach jedem Zyklus, da es Partikel aus dem Herstellungsprozess der Filter enthalten kann. Diese Partikel sind gesundheitlich unbedenklich.

Empfohlene Anzahl an Zyklen

- Wiederholen Sie diesen Vorgang für 2 bis 3 vollständige Zyklen. Dies stellt sicher, dass alle Herstellungsrückstände entfernt werden.

REINIGUNG DER BEHÄLTER

Oberer und unterer Behälter

- Reinigen Sie die Behälter sorgfältig mit einem weichen Schwamm oder einem leicht abrasiven Mikrofasertuch und warmem Seifenwasser.
- Spülen Sie die Behälter gründlich aus, um alle Spuren von Seife oder Rückständen zu entfernen.


Reinigungshäufigkeit

- Reinigen Sie die Behälter mindestens einmal im Monat, oder häufiger, wenn Sie Ablagerungen oder Rückstände feststellen.

Wichtiger Hinweis zu Keramikrückständen

- Die in den ersten Filterzyklen beobachteten Keramikrückstände sind gesundheitlich unbedenklich.
- Diese inerten Partikel aus dem Herstellungsprozess der Filter sind für den menschlichen Verzehr völlig unbedenklich.

Weitere Informationen

- Dieses Protokoll ermöglicht es, den Keramikgeschmack oder jegliche Herstellungsrückstände der Filter wirksam zu beseitigen.
 - Sobald diese Schritte abgeschlossen sind, ist Ihr gefiltertes Wasser sauber, geschmacksneutral und frei von Rückständen.
- 

VERLÄNGERUNG DER LEBENSDAUER DES WASSERFILTERS

Wenn der Durchfluss nach mehreren Monaten der Nutzung abnimmt, ist es möglich, die Lebensdauer des Filters zu verlängern und den Durchfluss zu verbessern, damit er seine ursprüngliche Leistung wiedererlangt.

1

Nehmen Sie den Filter aus seiner Halterung und reinigen Sie die Aussenfläche des Filters sorgfältig mit einem sauberen Scheuerschwamm, ohne Reinigungsmittel, unter kaltem Wasser.

2

Bauen Sie den Filter wieder ein, wie auf Seite 4 beschrieben.

Hinweise : Waschen Sie sich vor und nach der Reinigung des Filters stets gründlich die Hände. Wir empfehlen, den Filter alle 6 Monate zu ersetzen.

*Das Pure Filters Team dankt Ihnen für Ihren Kauf und Ihr Vertrauen.
Bei Fragen zur Nutzung oder Wartung kontaktieren Sie uns gerne
oder wenden Sie sich an Ihren Pure Filters Berater.*

PURE FILTERS

Web : www.pure-filters.shop

 Pure
Filters